

型式選定

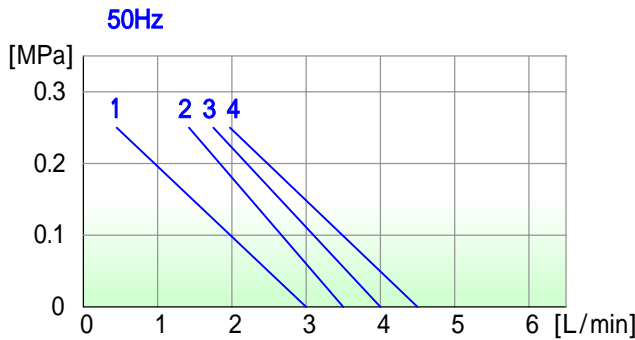
V P - 3 0 - B A -

- モーター出力 30:35W
- 対象液
 - A: 清水 清水以外は特殊仕様となります
 - H: 高温水 Max90
 - K: 強酸
 - O: 油
- 定格時間・モーター仕様
- B: 10分定格・開放自冷
- 定格電圧
 - A: 1 100V
- 安全リリーフ弁
 - 0: なし
 - 1: あり

- 配管ジョイント
 - A: エルボ 7.5(PC)
 - C: エルボ 8(真鍮)
 - D: ストレートG1/4(真鍮)
 - E: ストレートG1/4(SUS)
- ポンプ特性(定格)

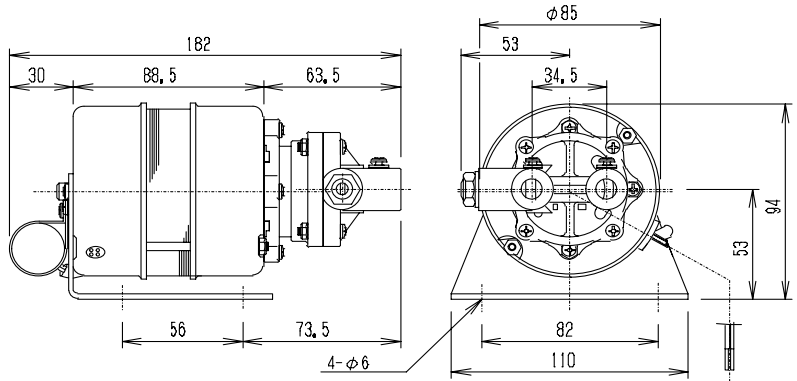
タイプ	圧力 (MPa)	流量 (L/min) 50/60Hz
1	0.1	1.5/2.0
2	0.15	1.5/2.0
3	0.15	2.0/2.5
4	0.15	3.0/3.5

ポンプ性能



外形図

VP - 30 - BA - 1



上図にジョイントは含まれておりません。その他型式品の外形図は別途お問合せ下さい。

ジョイント

タイプ	A	C	D	E
材質	PC	真鍮	真鍮	SUS
寸法				

X軸に対してジョイント向きは360°フリー

本カタログの仕様は、改良などにより予告なく変更することがあります。

朝日興業株式会社

〒503-0997 岐阜県大垣市長松町848-1

Tel. (0584)91-6121 Fax. (0584)91-7801 <http://www.asahikogyo.co.jp>

型式選定

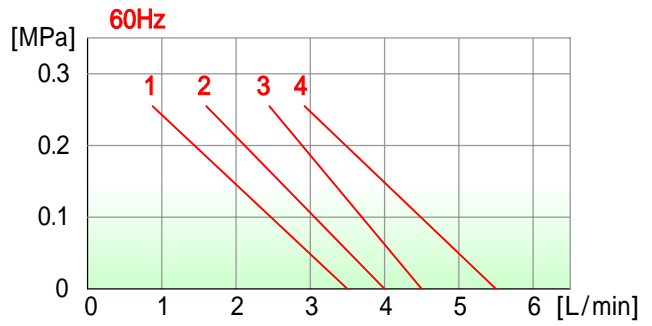
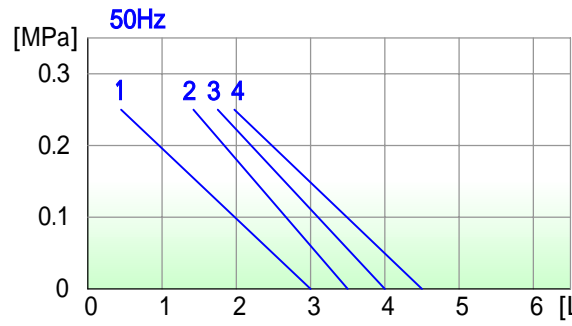
VP - 40 - - -

モーター出力 40:40W
 対象液
 A: 清水 清水以外は特殊仕様となります
 H: 高温水 Max90
 K: 強酸
 O: 油
 定格時間・モーター仕様
 B: 10分定格・全閉自冷(1 100V、200Vのみ)
 B: 連続定格・全閉自冷(DC12V、24Vのみ)
 C: 連続定格・全閉外扇(1 100V、200Vのみ)
 定格電圧
 A: 1 100V F: DC12V 安全リリーフ弁
 B: 1 200V G: DC24V 0: なし
 1: あり

配管ジョイント
 A: エルボ 7.5(PC)
 C: エルボ 8(真鍮)
 D: ストレートG1/4(真鍮)
 E: ストレートG1/4(SUS)
 ポンプ特性(定格)

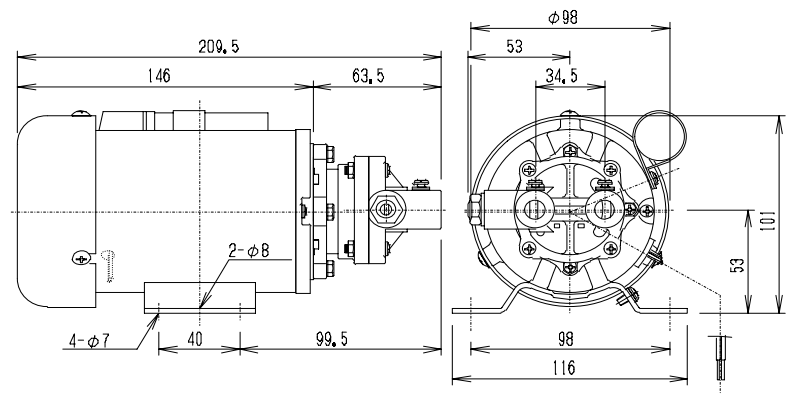
タイプ	圧力 (MPa)	流量 (L/min) 50/60Hz
1	0.1	1.5/2.0
2	0.15	1.5/2.0
3	0.15	2.0/2.5
4	0.15	3.0/3.5

ポンプ性能



外形図

VP - 40 - CA - 1



上図にジョイントは含まれておりません。その他型式品の外形図は別途お問合せ下さい。

ジョイント

タイプ	A	C	D	E
材質	PC	真鍮	真鍮	SUS
寸法				

X軸に対してジョイント向きは360°フリー

本カタログの仕様は、改良などにより予告なく変更することがあります。

朝日興業株式会社

〒503-0997 岐阜県大垣市長松町848-1
 Tel. (0584)91-6121 Fax. (0584)91-7801 <http://www.asahikogyo.co.jp>

型式選定

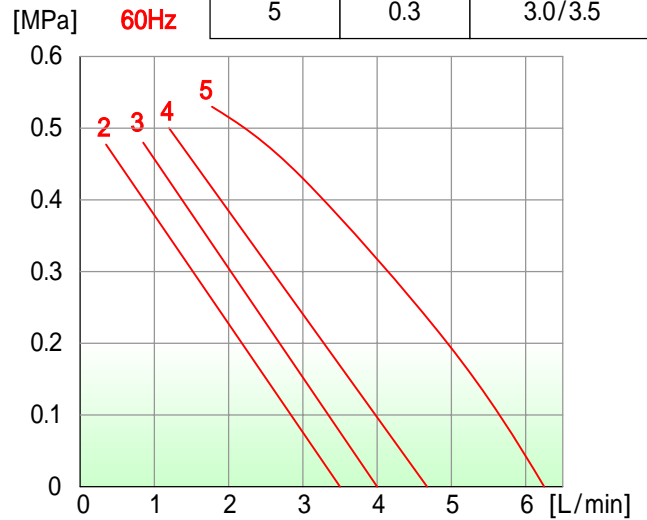
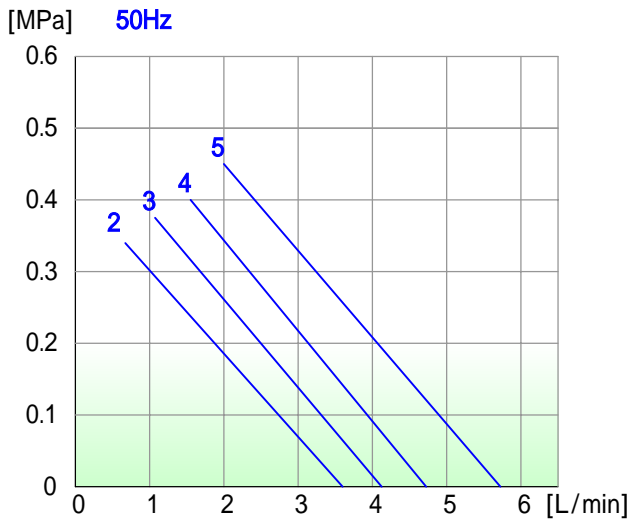
VP - 60 - A -

モーター出力 60:60W
 対象液 A:清水 清水以外は特殊仕様となります
 H:高温水 Max90
 K:強酸 定格時間・モーター仕様
 O:油 A:連続定格・開放自冷
 定格電圧
 A:1 100V
 B:1 200V
 D:3 200V
 安全リリーフ弁
 0:なし
 1:あり

配管ジョイント
 B:エルボ 7.5(PPS)
 C:エルボ 8(真鍮)
 D:ストレートG1/4(真鍮)
 E:ストレートG1/4(SUS)
 ポンプ特性(定格)

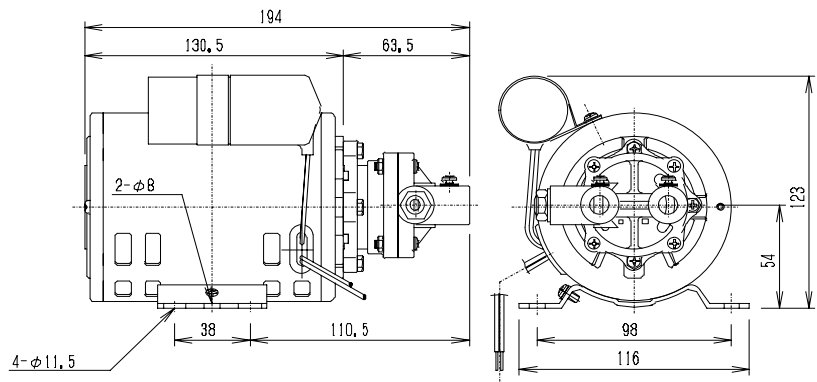
タイプ	圧力 (MPa)	流量 (L/min) 50/60Hz
2	0.3	1.0/1.5
3	0.3	1.5/2.0
4	0.3	2.0/2.5
5	0.3	3.0/3.5

ポンプ性能



外形図

VP - 60 - AA - 1



ジョイント

上図にジョイントは含まれておりません。その他型式品の外形図は別途お問合せ下さい。

タイプ	B	C	D	E
材質	PPS	真鍮	真鍮	SUS
寸法				

X軸に対してジョイント向きは360°フリー

本カタログの仕様は、改良などにより予告なく変更することがあります。

朝日興業株式会社

〒503-0997 岐阜県大垣市長松町848-1

Tel. (0584)91-6121 Fax. (0584)91-7801 <http://www.asahikogyo.co.jp>